

Beschreibung

Das neue mit drei SMS5050 hochwertigen LED's bestückte M-LED 3 RGB (Farbwechsel) ist ein Modul zur Akzent-/architektonischen Ausleuchtung von Konturen bzw. zur Hinterleuchtung von Einzelbuchstaben, Leuchtkästen sowie Spanntuchanlagen ab einer Bautiefe von 80 mm.

Dank der optischen Linse mit 160° Grad Abstrahlwinkel ist es möglich eine gleichmäßige Ausleuchtung auch mit größeren Modul- und Reihenabständen in der Werbeanlage zu realisieren. Möglich ist die LED-Module mit bis zu 200 mm Modulabstand (CC) anzuordnen, dies spart Kosten und Arbeitsaufwand. Das LED-Modul M-LED 3 RGB hat eine Leistung von 0,72W und emittiert 50.

Durch die Schutzart IP67 eignet sich das LED-Modul für den Einsatz sowohl im Innen- als auch im Außenbereich. Die Kette umfasst 25 Module, diese sind in dieser Anzahl maximal hintereinander in Serie anzuschließen.

Technische Spezifikationen

BETRIEBSSPANNUNG	12 VDC
LEISTUNG	0,72 W
EINBAUTIEFE	ab 80 mm
MODULABSTAND (CC)	200 mm
ABSTRAHLWINKEL	160° Grad
BINNING	3 SDCM
BETRIEBSTEMPERATUR	-25 °C ~ +60 °C
LAGERTERMPERATUR	-25 °C ~ +70 °C
NORMEN	UL, CE und RoHS
SCHUTZART	IP67
HERSTELLERGARANTIE	5 Jahre

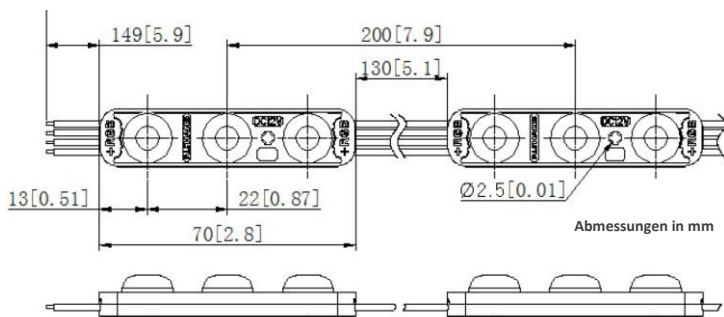


CE RoHS cULus

max. 25 Module in Reihe anschließen

Anwendung

Akzent-/architektonische Ausleuchtung von Konturen, Einzelbuchstaben, Leuchtkästen und Spanntuchanlagen ab einer Bautiefe von 80 mm mit Farbwechsel



Besonderheiten

- 200 mm Modulabstand (CC)
- Schutzart IP67
- 5 Jahre Herstellergarantie
- Einfache Installation & Handhabung

Verpackung

Module/Kette	Module/Beutel	Module/Karton
25 Module	2 Ketten / 50 Module	10 Beutel / 500 Module