

# Tetra® Contour & Contour LS

Artikelnummer	Produkt Code	Beschreibung	Farbe	VPE	Zusätzliche Informationen
13962	GEXNBL-1	Tetra® Contour LED Light Engine blau	Blau	12/Box	Produktlänge 2,44 m
13964	GEXNGL-1	Tetra® Contour LED Light Engine grün	Grün	12/Box	Produktlänge 2,44 m
13975	GEXNYG-1	Tetra® Contour LED Light Engine gelb	Gelb	12/Box	Produktlänge 2,44 m
13965	GEXNRC-1	Tetra® Contour LED Light Engine rot-orange	Rot-Orange	12/Box	Produktlänge 2,44 m
13966	GEXNRD-1	Tetra® Contour LED Light Engine rot	Rot	12/Box	Produktlänge 2,44 m
13971	GEXN65-1	Tetra® Contour (6500 K) LED Light Engine weiß	Weiß	12/Box	Produktlänge 2,44 m
13972	GEXN32-1	Tetra® Contour (3200 K) LED Light Engine warmweiß	Warmweiß	12/Box	Produktlänge 2,44 m
14003	GEXNLBL-1	Tetra® Contour LS Light Engine blau und Blauer Lichtleiter	Blau	12/Box	Produktlänge 2,44 m
14012	GEXNLGL-1	Tetra® Contour LS Light Engine grün und Grüner Lichtleiter	Grün	12/Box	Produktlänge 2,44 m
14035	GEXNLRD-1	Tetra® Contour LS Light Engine rot und Roter Lichtleiter	Rot	12/Box	Produktlänge 2,44 m
14036	GEXNL65-1	Tetra® Contour LS Light Engine (6500 K) weiß und Weißer Lichtleiter	Weiß	12/Box	Produktlänge 2,44 m
14042	GEXNL32-1	Tetra® Contour LS Light Engine (3200 K) warmweiß und Weißer Lichtleiter	Warmweiß	12/Box	Produktlänge 2,44 m

## Technische Spezifikationen

Produkt Code	Wellenlänge Farbtemperatur	Typische Lichtstrom in Lumen/m (Light Engine)	LED/ Modul	Energie- verbrauch (Strip/m)	Energie- verbrauch (System/m)	EWG	Energie- verbrauch (kWh/1000 h)	Netzteil belastung (m/100 W)	Abstrahlwinkel (Light Engine/mit Lichtleiter)
GEXNBL-1	467 nm	99	42	5,02	5,91			17,87	115/330
GEXNGL-1	532 nm	396	42	5,02	5,91	A	5,51	17,87	115/330
GEXNYG-1	589 nm	198	42	7,49	8,81			12,12	115/330
GEXNRC-1	618 nm	280	42	7,49	8,81	B	8,25	12,12	115/330
GEXNRD-1	625 nm	182	42	5,02	5,91			17,87	115/330
GEXN65-1	6500 K	462	48	10,46	12,31	B	11,52	8,78	115/330
GEXN32-1	3200 K	429	48	10,46	12,31	B	11,52	8,78	115/330
GEXNLBL-1	467 nm	99	21	5,71	6,70			15,75	115/330
GEXNLGL-1	532 nm	396	21	5,71	6,70	A	6,27	15,75	115/330
GEXNLRD-1	625 nm	182	21	4,29	5,05			20,90	115/330
GEXNL65-1	6500 K	462	24	10,46	12,31	B	11,52	8,78	115/330
GEXNL32-1	3200 K	429	24	10,46	12,31	B	11,52	8,78	115/330

Produkt Code	Angabe																									
Schneideauflösung	Contour-Produkte sind <b>NUR</b> an den Kabeln zwischen den einzelnen Modulen oder an der Markierung „CUT HERE ONLY“ zu trennen.																									
LED Treiber	GEPS24-20 Eingangsspannung: 90-264 VAC; Ausgangsspannung: 24 VDC GEPS24D-80U Eingangsspannung: 90-305 VAC; Ausgangsspannung: 24 VDC GEPS24W-80 Eingangsspannung: 90-264 VAC; Ausgangsspannung: 24 VDC GEPS24-100-GL Eingangsspannung: 108-305 VAC; Ausgangsspannung: 24 VDC GEPS24-180U Eingangsspannung: 90-305 VAC; Ausgangsspannung: 24 VDC																									
Höchstgrenzen für das Kabel	<table border="1"> <thead> <tr> <th></th> <th>18 AWG/0,82 mm<sup>2</sup> -Kabel</th> <th>16 AWG/1,31 mm<sup>2</sup> -Kabel</th> <th>14 AWG/2,08 mm<sup>2</sup> -Kabel</th> <th>12 AWG/3,31 mm<sup>2</sup> -Kabel</th> </tr> </thead> <tbody> <tr> <td>20 W-LED Treiber</td> <td>6,1 m</td> <td>-</td> <td>-</td> <td>-</td> </tr> <tr> <td>80 W-LED Treiber</td> <td>6,1 m</td> <td>9,1 m</td> <td>15,2 m</td> <td>26,1 m</td> </tr> <tr> <td>100 W-LED Treiber</td> <td>6,1 m</td> <td>9,1 m</td> <td>15,2 m</td> <td>26,1 m</td> </tr> <tr> <td>180 W-LED Treiber</td> <td>6,1 m</td> <td>9,1 m</td> <td>15,2 m</td> <td>26,1 m</td> </tr> </tbody> </table>		18 AWG/0,82 mm <sup>2</sup> -Kabel	16 AWG/1,31 mm <sup>2</sup> -Kabel	14 AWG/2,08 mm <sup>2</sup> -Kabel	12 AWG/3,31 mm <sup>2</sup> -Kabel	20 W-LED Treiber	6,1 m	-	-	-	80 W-LED Treiber	6,1 m	9,1 m	15,2 m	26,1 m	100 W-LED Treiber	6,1 m	9,1 m	15,2 m	26,1 m	180 W-LED Treiber	6,1 m	9,1 m	15,2 m	26,1 m
	18 AWG/0,82 mm <sup>2</sup> -Kabel	16 AWG/1,31 mm <sup>2</sup> -Kabel	14 AWG/2,08 mm <sup>2</sup> -Kabel	12 AWG/3,31 mm <sup>2</sup> -Kabel																						
20 W-LED Treiber	6,1 m	-	-	-																						
80 W-LED Treiber	6,1 m	9,1 m	15,2 m	26,1 m																						
100 W-LED Treiber	6,1 m	9,1 m	15,2 m	26,1 m																						
180 W-LED Treiber	6,1 m	9,1 m	15,2 m	26,1 m																						
Betriebsumgebung	-40 °C bis +60 °C																									
Modulmaße (H x L x B)	Light Engine: 12 mm x 406 mm x 10,1 mm Light Engine mit Lichtleiter: 28 mm x 2440 mm x 25 mm																									
Schildmaße	N/A																									
Garantie	GE gewährt eine beschränkte Systemgarantie für bis zu fünf (5) Jahre																									
Systemzertifizierungen	UL Recognized #E219167, UL Classified #E229508, CE, C-tick, RoHS, Light Engine mit IP54-Schutzklasse: Für Trocken- oder Feuchtraumbetrieb zugelassen Light Engine und Lichtleiter mit IP66-Schutzklasse: Für trockene, feuchte und nasse Anlagen.																									



# Tetra® Contour & Contour LS | Komponenten

Artikelnummer	Produkt Code	Beschreibung	Farbe	VPE	Zusätzliche Informationen
68361	GERDXNLG15	Tetra Contour Lichtleiter	Rot	12/Box	Produktlänge: 2,44 m
98510	GEPOXNLG15	Tetra Contour Lichtleiter	Orange	12/Box	Produktlänge: 2,44 m
98517	GEYAXNLG15	Tetra Contour Lichtleiter	Gelb	12/Box	Produktlänge: 2,44 m
68354	GEGLXNLG15	Tetra Contour Lichtleiter	Grün	12/Box	Produktlänge: 2,44 m
68348	GEBLXNLG15	Tetra Contour Lichtleiter	Blau	12/Box	Produktlänge: 2,44 m
68377	GEXNLG15	Tetra Contour Lichtleiter	Weiß	12/Box	Produktlänge: 2,44 m

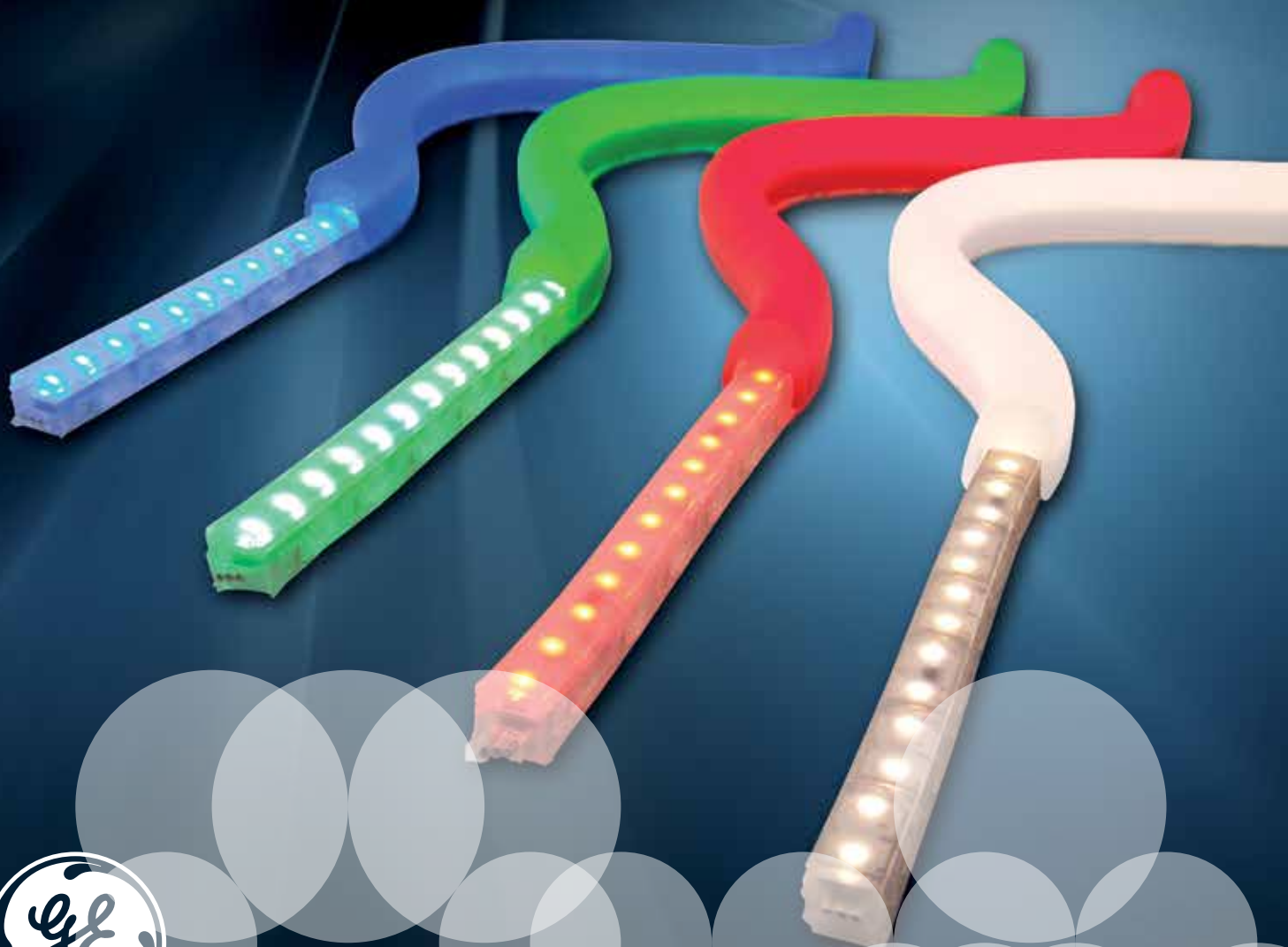
## Zubehör

Artikelnummer	Produkt Code	Beschreibung	Farbe	VPE	Zusätzliche Informationen
98603	GEPS24-20	LED Treiber: Eingangsspannung: 90-264 VAC; Ausgangsspannung: 24 VDC/20 W		10 Netzgeräte	
98941	GEPS24-100U	LED Treiber: Eingangsspannung: 108-305 VAC; Ausgangsspannung: 24 VDC/100 W		10 Netzgeräte	
98602	GEPS24-180	LED Treiber: Eingangsspannung: 90-305 VAC; Ausgangsspannung: 24 VDC/180 W		8 Netzgeräte	
68347	9409	18 AWG (0,82 mm <sup>2</sup> ) Kabel		152,40 m pro Spule	2 Leitungen
68666	GEXNWB2	Wetterschutzkasten		20/Packung	Weiß, anstreichbare Oberfläche
68376	GEXNBA	Tetra Contour Silikon-Biegehilfe (wiederverwendbar)		12/Packung	Produktlänge: 406 mm
68571	GEXNMC15	Tetra Contour Lichtleiter-Montageclips 50/Packung			
68572	GEXNMCAC	Tetra Contour Light Engine-Montageclips		20/Packung	Weiß, anstreichbare Oberfläche
98509	191600041	22-14 AWG Twist-On Kabelverbinder (0,82 bis 2,08 mm <sup>2</sup> )		500/Packung	
68372	GERDXNLGEC15	Tetra Contour Endkappe für Lichtleiter	Rot	20/Packung	
68371	GERDXNLGC15	Tetra Contour Anschlusskappe für Lichtleiter	Rot	20/Packung	
68373	GERDXNLGI15	Tetra Contour 90°-Innenwinkel für Lichtleiter	Rot	20/Packung	
68374	GERDXNLGO15	Tetra Contour 90°-Aussenwinkel für Lichtleiter	Rot	20/Packung	
68375	GERDXNLGP15	Tetra Contour 90°-Flachwinkel für Lichtleiter	Rot	20/Packung	
98511	GEPOXNLGC15	Tetra Contour Anschlusskappe für Lichtleiter	Orange	20/Packung	
98512	GEPOXNLGEC15	Tetra Contour Endkappe für Lichtleiter	Orange	20/Packung	
98513	GEPOXNLGI15	Tetra Contour 90°-Innenwinkel für Lichtleiter	Orange	20/Packung	
98514	GEPOXNLGO15	Tetra Contour 90°-Aussenwinkel für Lichtleiter	Orange	20/Packung	
98515	GEPOXNLGP15	Tetra Contour 90°-Flachwinkel für Lichtleiter	Orange	20/Packung	
98518	GEYAXNLGC15	Tetra Contour Anschlusskappe für Lichtleiter	Gelb	20/Packung	
98519	GEYAXNLGEC15	Tetra Contour Endkappe für Lichtleiter	Gelb	20/Packung	
98520	GEYAXNLGI15	Tetra Contour 90°-Innenwinkel für Lichtleiter	Gelb	20/Packung	
98521	GEYAXNLGO15	Tetra Contour 90°-Aussenwinkel für Lichtleiter	Gelb	20/Packung	
98522	GEYAXNLGP15	Tetra Contour 90°-Flachwinkel für Lichtleiter	Gelb	20/Packung	
68356	GEGLXNLGEC15	Tetra Contour Endkappe für Lichtleiter	Grün	20/Packung	
68355	GEGLXNLGC15	Tetra Contour Anschlusskappe für Lichtleiter	Grün	20/Packung	
68357	GEGLXNLGI15	Tetra Contour 90°-Innenwinkel für Lichtleiter	Grün	20/Packung	
68358	GEGLXNLGO15	Tetra Contour 90°-Aussenwinkel für Lichtleiter	Grün	20/Packung	
68360	GEGLXNLGP15	Tetra Contour 90°-Flachwinkel für Lichtleiter	Grün	20/Packung	
68350	GEBLXNLGEC15	Tetra Contour Endkappe für Lichtleiter	Blau	20/Packung	
68349	GEBLXNLGC15	Tetra Contour Anschlusskappe für Lichtleiter	Blau	20/Packung	
68351	GEBLXNLGI15	Tetra Contour 90°-Innenwinkel für Lichtleiter	Blau	20/Packung	
68352	GEBLXNLGO15	Tetra Contour 90°-Aussenwinkel für Lichtleiter	Blau	20/Packung	
68353	GEBLXNLGP15	Tetra Contour 90°-Flachwinkel für Lichtleiter	Blau	20/Packung	
68514	GEXNLGEC15	Tetra Contour Endkappe für Lichtleiter	Weiß	20/Packung	
68378	GEXNLGC15	Tetra Contour Anschlusskappe für Lichtleiter	Weiß	20/Packung	
68515	GEXNLGI15	Tetra Contour 90°-Innenwinkel für Lichtleiter	Weiß	20/Packung	
68516	GEXNLGO15	Tetra Contour 90°-Aussenwinkel für Lichtleiter	Weiß	20/Packung	
68570	GEXNLGP15	Tetra Contour 90°-Flachwinkel für Lichtleiter	Weiß	20/Packung	

# Tetra® Contour & Contour LS

## LED-Beleuchtungssystem

Ersatz für NEONRÖHREN auf Ihre Bedürfnisse zugeschnitten



# Tetra® Contour & Contour LS

## Komplettsystem als Ersatz für NEONRÖHREN

**Tetra Contour** kombiniert eine flexible LED Lichtmaschine mit einem starren, optisch diffusen Lichtleiter aus extrudiertem Kunststoff, der nach dem Erwärmen geformt werden kann, um einer Vielzahl an Formen und Anwendungen gerecht zu werden. **Tetra Contour LS** (linear series) ist das nicht biegsame Ergänzungsprodukt für die Herstellung von geradlinigen Umrandungen. Diese Produkte bilden zusammen ein LED-Komplettsystem, das die klassische Erscheinung von Leuchtröhren bietet und die individuelle Form jedes Gebäudes aufwertet.



### Einfache Installation

**Tetra Contour** ist mit Hilfe von Montageclips schnell und einfach zu installieren. Mit diesem System verbindet sich eine helle, einheitliche Erscheinung, nahtlose Beleuchtung und ein breiter 330° Sichtwinkel in einer Vielzahl von architektonischen Konzeptionen.

**Tetra Contour LS** wird vormontiert ausgeliefert und spart dank der sofort betriebsbereiten Ausführung Lohn- und Installationskosten. Die 2,44 m lange Tetra Contour LS Einheit wird einfach in die, in der Wand verschraubten Montageclips, eingeknipst, und die nächste Einheit anhand von Anschlusskappen verbunden, fertig.



Die Installation von Contour LS wird durch die handlichen Schnellverbinder vereinfacht.

### Farbsortiment

Designer können die zahlreichen brillanten Farben der LED-Lichtmaschine und die lebhaften Lichtleiter einfach zu individuellen Erscheinungen kombinieren.



Tetra Contour Light Engine



Tetra Contour Lichtleiter

Die flexible Light Engine liefert gleichmäßiges Licht und kann in Innenraumanwendungen für Akzentbeleuchtung ohne Lichtleiter installiert werden.

## Erheblich verbesserte Leistung

Im Vergleich zu den Vorgängermodellen bietet **Tetra Contour 103 % mehr Belastbarkeit und das neue Tetra Contour LS 137 %**: jedes Netzgerät kann entsprechend größere Produktlängen als bisher versorgen – das bringt erhebliche Material- und Lohnkosteneinsparungen.

## Langlebiges und robustes System

Das unter Verwendung von GE's Six Sigma-Qualitätsvorgaben konzipierte **Tetra Contour** LED-Beleuchtungssystem ist durch eine lange Lebensdauer gekennzeichnet, die fünf Jahren ununterbrochenem Einsatz rund um die Uhr entspricht. Die stoßfeste Ausführung hilft, Unkosten wegen gebrochener Teile beim Transport, bei der Installation und bei der Wartung zu vermeiden. Das Produkt verträgt schwere Witterungsbedingungen, Vibration und Beanspruchung und wir unterstützen es mit unserer fünfjährigen beschränkten Garantie.

## Auf Zuverlässigkeit getestet

Um zu gewährleisten, dass jedes **Tetra Contour** LED-Beleuchtungssystem jahrelang einwandfrei funktioniert, testen wir unsere Produkte nicht nur auf Zuverlässigkeit, sondern auch ihre Robustheit. Anstatt uns ausschließlich auf die Angaben der LED-Lieferanten zu verlassen testen wir die LEDs, die Baugruppen und das komplette Tetra-System in unseren eigenen Laboratorien und unabhängigen Prüfstellen weltweit. Die Validierung unserer Konstruktionen, Komponenten, Produkte und Prozesse umfasst Testvorgänge bei hoher Temperatur, hoher Feuchtigkeit, sowie beschleunigte Lebensdauertests.

## Umweltbewusst geplant

Das umweltbewusste LED-Beleuchtungssystem erfüllt die Anforderungen der RoHS-Normen. **Tetra Contour** beinhaltet kein Blei, Quecksilber oder Glas, wodurch sich die Handhabung und Entsorgung weniger problematisch gestalten.

Der streuende Lichtleiter verleiht den Eindruck einer Neonröhre

## Tetra® Contour

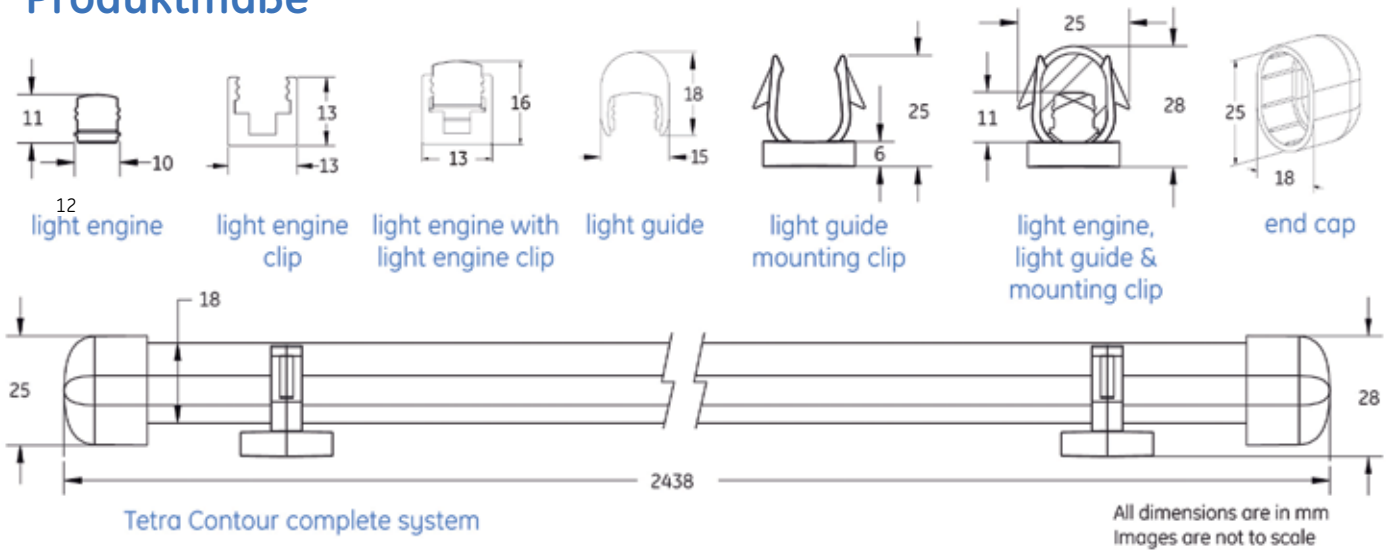
Nahtlose Konzeptionen können mit Hilfe des Lichtleiterverbinders geschaffen werden.

Die Installation kann mit den Lichtleiter-Montageclips oder mit dem Standardzubehör für Neonröhren erfolgen.



Die Endkappen liefern die fertige Erscheinung

## Produktmaße



## Zubehör

Das Zubehörsortiment umfasst gerade Anschlusskappe und diverse 90-Grad-Ecken für die einheitliche Erscheinung.



## Tetra® Contour LS

Contour LS wird in 2,44 m langen vormontierten Einheiten geliefert.

Das gestreute Licht erweckt den Eindruck einer 15 mm-Neonröhre



Einfache Installation dank den niedrigen Light Engine-Montageclips