

TALEXdriver LCU 15W 12V IP67 EXC

Baureihe EXCITE outdoor IP67

Der TALEXdriver LCU in Konstantspannung und Schutzart IP67 zeichnet sich durch seine kleine Bauform sowie sein robustes Metallgehäuse aus. In Kombination mit einem Weitspannungseingang von 90 - 305 V AC und einem Temperaturbereich von -40 bis +70 °C ist der TALEXdriver LCU der optimale Partner für Außenanwendungen auf dem gesamten Globus.

**Produktbeschreibung**

- _ Konstantspannungs-LED-Driver
- _ Universaler Eingangsspannungsbereich
- _ Konstante Ausgangsspannung
- _ Anschluss: Kabel mit Aderendhülsen (Länge ca. 300 mm)
- _ Polaritätskennzeichnung sekundär: + rot / - schwarz
- _ Metallgehäuse, vergossen
- _ Nominale Lebensdauer bis zu 50.000 h (bei t_a 50 °C und einer Fehlerrate von $\leq 0,2$ % pro 1.000 h)
- _ 5 Jahre Garantie
- _ Geeignet für Sicherheitsbeleuchtungsanlagen gemäß EN 50172
- _ Erfüllt Klasse C von Minimal- bis Maximallastbereich gemäß EN 61000-3-2

Eigenschaften

- _ Kleine Bauform
- _ Hohe Effizienz
- _ Geringe Verlustleistung
- _ Übertemperaturschutz mit automatischem Neustart
- _ Überlastschutz
- _ Kurzschlusschutz mit automatischem Neustart
- _ SELV
- _ Schutzart IP67
- _ Metallgehäuse

Website

<http://www.tridonic.com/28000507>



Spotlights



Downlights



Linear



Fläche



Boden | Wand



Freistehend



Straße



Dekorativ

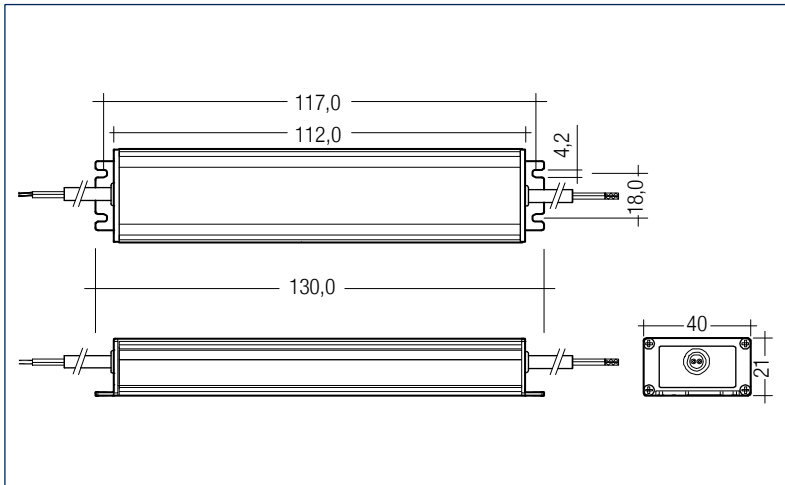


Halle

TALEXdriver LCU 15W 12V IP67 EXC

Baureihe EXCITE outdoor IP67

Das vollständige Datenblatt zu diesem Produkt finden Sie im Download Bereich.

**Bestelldaten**

Typ	Artikelnummer	Verpackung Karton	Verpackung Palette	Gewicht pro Stk.
LCU 15W 12V IP67 TOP	28000507	20 Stk.	1.080 Stk.	0,19 kg

Technische Daten

Netzspannungsbereich	100 – 277 V
Eingangsspannungsbereich AC	90 – 305 V
Eingangsspannungsbereich DC	176 – 288 V
Nennstrom (bei 230 V, 50 Hz, Volllast)	0,085 A
Netzfrequenz	0 / 50 / 60 Hz
Wirkungsgrad (bei 230 V, 50 Hz, Volllast)	> 85 %
λ (bei 230 V, 50 Hz, Volllast)	0,9
Ausgangsspannungstoleranz	-0 ... +10 %
Ausgangsleistung ($t_a \leq 60$ °C)	15 W
Ausgangsleistung ($t_a > 60$ °C)	12 W
Ausgangsleistungsbereich	1,5 – 15 W
Einschaltzeit (Ausgang)	$\leq 0,5$ s
Abschaltzeit (Ausgang)	≤ 1 s
Haltezeit bei Netzunterbrechung (Ausgang)	10 ms
Umgebungstemperatur t_a	-40 ... +70 °C
Umgebungstemperatur t_a (bei Lebensdauer 50.000 h)	-40 ... +50 °C
Lagertemperatur t_s	-40 ... +85 °C
Abmessung L x B x H	130 x 40 x 21 mm
Lochabstand D	117 mm

Prüfzeichen

IP67 SELV Class 2 RoHS

Normen

EN 55015, EN 60598-1, EN 60598-2-22, EN 61000-3-2, EN 61000-3-3, EN 61347-1, EN 61547, EN 62384, EN 62493, EN 50172

Spezifische technische Daten

Typ	Max. Gehäusetemperatur t_c	Ausgangsspannung	Max. Eingangsleistung	Ausgangsstrombereich	Max. Ausgangsspannung ^o
LCU 15W 12V IP67 TOP	85 °C	12 V	20 W	0,13 – 1,25 A	13,2 V

© Im Fehlermodus (230 V, 50 Hz).