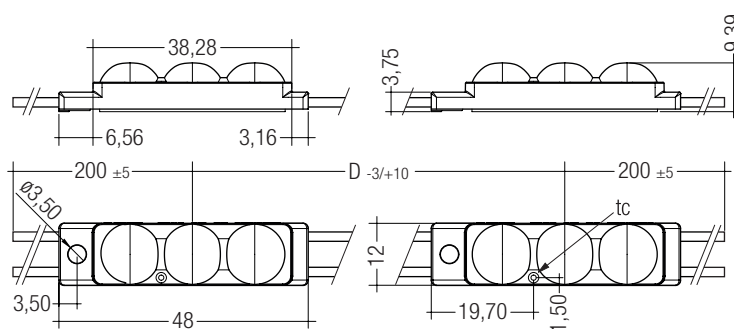
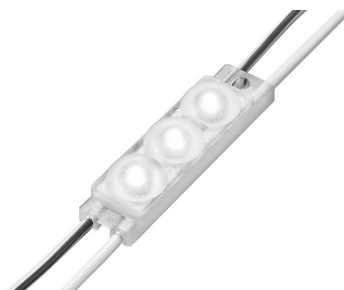


IP68 

TALEXchain CRYSTAL CLASSIC G1 TALEXchain CRYSTAL

Produktbeschreibung

- LED-Kette zur Betonung von Linien, Kanten sowie zur Hinterleuchtung komplexer Konturen, Buchstaben und Zeichen in der Lichtwerbung
- Optimierte für den Einsatz in der Lichtwerbung (Buchstaben, Flächenhinterleuchtung)
- Hohe Farbkonsistenz (MacAdam 5)
- Abstrahlcharakteristik: 155°
- LED-Modul mit Kunststoffgehäuse und Zugentlastung mit Schutzart IP68
- Integrierte Konstantstromquelle zur Stabilisierung des Lichtstromes
- Flexible Kette, teilbar zwischen den Modulen
- Befestigung mit Schraube oder vormontiertem doppelseitigem Klebeband
- Nominale Lebensdauer bis zu 50.000 h (bei ta 60 °C und einer Fehlerrate von max. 0,2 % pro 1.000 h)



Technische Daten

Umgebungstemperatur ta	-40 ... +60 °C
Max. Oberflächentemperatur Modul tc [®]	65 °C
Lagertemperatur ts	-40 ... +85 °C
Schutzart [®]	IP68
Risikogruppe (EN 62471:2008)	0



Normen, Seite 3

Farbtemperaturen und Toleranzen, Seite 5, 6

Bestelldaten

Typ	Artikelnummer	Farbe	Wellenlänge Bereich	Farbtemperatur [®]
3 Lichtpunkte pro Modul				
LED P541E-C DL 12 100 100 68 B G1	28000361	Tageslichtweiß	–	6.500 K
LED P541E-C DL 12 150 100 68 B G1	28000362	Tageslichtweiß	–	6.500 K
LED P541E-C DL 12 150 100 68 B G1 X	28000363	Tageslichtweiß	–	6.500 K
LED P541E-C DL 12 200 100 68 B G1 X	28000364	Tageslichtweiß	–	6.500 K
LED P541E-C R 12 150 100 68 B G1	28000468	Rot	620 – 630 nm	–
LED P541E-C G 12 150 100 68 B G1	28000471	Grün	520 – 537 nm	–
LED P541E-C B 12 150 100 68 B G1	28000472	Blau	465 – 470 nm	–
LED P541E-C O 12 150 100 68 B G1	28000469	Orange	600 – 609 nm	–
LED P541E-C A 12 150 100 68 B G1	28000470	Amber	583 – 592 nm	–

Verpackung: 1 Stk./Rolle, 30 Stk./Karton, 180 Stk./Palette

Spezifische technische Daten

Typ	Photometrischer Code [®]	Wellenlänge Bereich	Farbtemperatur [®]	Typ. Lichtstrom pro Modul [®]	Farbwiedergabeindex Ra [®]	Versorgungsspannung DC [®]	Typ. Strom pro Modul [®]	Typ. Leistung pro Modul	Lichtausbeute
3 Lichtpunkte pro Modul									
LED P541E-C DL	765/5xx	–	6.500 K	31 lm	> 70	12 V	28 mA	0,34 W	92 lm/W
LED P541E-C DL ... X	765/5xx	–	6.500 K	45 lm	> 70	12 V	42 mA	0,50 W	88 lm/W
LED P541E-C R	–	620 – 630 nm	–	12 lm	–	12 V	45 mA	0,54 W	22 lm/W
LED P541E-C G	–	520 – 537 nm	–	35 lm	–	12 V	37 mA	0,44 W	79 lm/W
LED P541E-C B	–	465 – 470 nm	–	11 lm	–	12 V	54 mA	0,65 W	17 lm/W
LED P541E-C O	–	600 – 609 nm	–	16 lm	–	12 V	37 mA	0,44 W	36 lm/W
LED P541E-C A	–	583 – 592 nm	–	12 lm	–	12 V	37 mA	0,44 W	27 lm/W

[®] Bei Überschreiten der max. Temperaturgrenzwerte wird die Lebensdauer des Modules stark reduziert bzw. das Modul zerstört. Die genaue Position des tc-Punktes entnehmen Sie bitte der obigen Zeichnung.

[®] Toleranzbereich lichttechnische und elektrische Daten: ±15 % (elektrische Daten für Rot und Blau: +15 / -30 %).

[®] Das Überschreiten der max. zugelassenen Betriebsspannung führt zu einer Überlastung der TALEXchain. Dies kann zu einer Reduzierung der Lebensdauer bis hin zur Zerstörung führen. Toleranzbereich Versorgungsspannung: 12 V: +2 V / -0 V.

[®] Maximale Untertauchtiefe 1 m / 60 min.

[®] Farbtemperatur nur zur Information. Gültige Farbe siehe „Koordinaten und Toleranzen nach CIE 1931“.

[®] Photometrischer Code in Vorbereitung.

Alle Angaben für ta = 25 °C.

Typenschlüssel

Beispiel: LED P541E-C DL 12 200 100 68 B G1 X

LED P541E-C	TALEXchain CRYSTAL CLASSIC
DL	Farbe = Daylight white
12	Versorgungsspannung = 12 V
200	Modulabstand D = 200 mm
100	Anzahl an Modulen = 100
68	Schutzart = IP68
B	Abstrahlcharakteristik = 155°
G1	Generation = 1
X	Erhöhter Lumenstrom

Für weitere Informationen wenden Sie sich bitte an ihren Tridonic Ansprechpartner.

Photometrischer Code

Schlüssel für den Photometrischen Code, z. B. 861/449

1. Stelle	2. Stelle + 3. Stelle	4. Stelle	5. Stelle	6. Stelle	
Code CRI	Farbtemperatur in Kelvin x 100	McAdams am Anfang	McAdams nach 25 % der Betriebsdauer (max. 6.000 h)	Lumenleistung nach 25 % der Betriebsdauer (max. 6.000 h)	
7 67 – 76				Code	Restlumen
8 77 – 86				7	≥ 70 %
9 87 – ≥90				8	≥ 80 %
				9	≥ 90 %

LED-Betriebsgeräte-Matrix – TALEXchain CRYSTAL CLASSIC

Typ	IN-BUILT LCU®					REMOTE LCU®			
	LCU 015/12 D010	LCU 035/12 D010	LCU 060/12 D010	LCU 100/12 D010	LCU 150/12 D010	LCU 035/12 E020	LCU 060/12 E020	LCU 100/12 E020	LCU 150/12 E020
Artikelnummer	24166316	24166318	24166322	24166326	24166331	24166319	24166323	24166327	24166332

zuordenbare LED-Betriebsgeräte

zuordenbare LED-Betriebsgeräte

Typ	Anzahl Module										Anzahl Module								Max. Verkettung
	Min.	Max.	Min.	Max.	Min.	Max.	Min.	Max.	Min.	Max.	Min.	Max.	Min.	Max.	Min.	Max.	Min.	Max.	
LED P541E-C DL	4	38	14	89	20	153	39	255	77	383	12	89	20	153	39	255	77	383	100
LED P541E-C DL ... X	3	26	10	60	13	104	26	173	52	260	8	60	13	104	26	173	52	260	100
LED P541E-C R	3	24	11	56	15	96	30	161	59	241	9	56	15	96	30	161	59	241	100
LED P541E-C G	3	29	11	69	15	118	30	197	59	296	9	69	15	118	30	197	59	296	100
LED P541E-C B	3	20	9	46	13	80	25	133	49	200	8	46	13	80	25	133	49	200	100
LED P541E-C O	3	29	11	69	15	118	30	197	59	296	9	69	15	118	30	197	59	296	100
LED P541E-C A	3	29	11	69	15	118	30	197	59	296	9	69	15	118	30	197	59	296	100

® Schutzart IP67.

® Schutzart IP20.

Normen

- EN 62031
- EN 62471

Das Produkt entspricht der Klassifizierung „eingebautes LED Modul“ nach EN 62031.
 Das Produkt hat den Glühdrahttest mit 850 °C nach EN 62031 bestanden.

Zertifikate

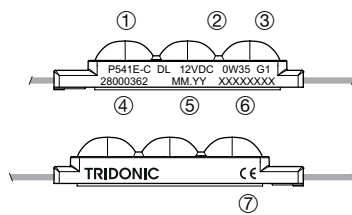
- UL file: E313318
- CSA file: 249699
- ENEC nur für Lichtfarbe DL

Temperaturverhalten

Umgebungstemperatur	ta	- 40 → + 60 °C
Lagertemperatur	ts	- 40 → + 85 °C
Max. Temperatur tc-Punkt	tc	- 20 → + 80 °C

Werte gültig für Betrieb bei 100 % Leistung, natürliche Konvektion.
 Bei Überschreiten der maximalen Temperaturgrenzwerte wird die Lebensdauer des Moduls stark reduziert, das Modul kann kurzfristig ausfallen. Die Temperatur am tc-Punkt des Moduls muss unter Anwendungsbedingungen im thermisch eingeschwungenen Zustand gemessen werden. Messaufbau z.B. nach IEC/EN 60598-1.

Label Produkt



- ① Typbezeichnung
- ② Elektrische Angaben
- ③ Generation
- ④ Artikelnummer
- ⑤ Produktionsdatum
- ⑥ Produktionscharge
- ⑦ Prüfsymbole

Label Produkt Verpackung



- ① Typ
- ② Verpackungsmenge
- ③ Artikelnummer
- ④ Produktionsdatum
- ⑤ Barcode EAN13 für Verpackungseinheit
- ⑥ Barcode EAN128 (enthält EAN13 und Produktionschargennummer)

Label Karton

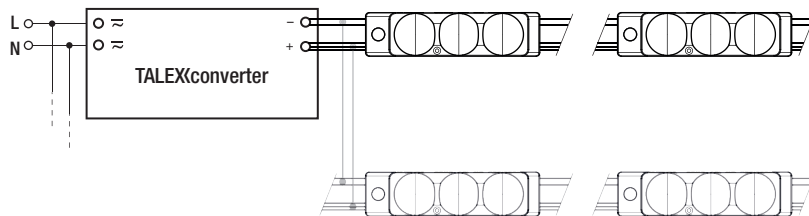


- ① Typ
- ② Verpackungsmenge
- ③ Artikelnummer
- ④ Produktionsdatum
- ⑤ Barcode EAN13 für Verpackungseinheit
- ⑥ Barcode EAN128 (enthält EAN13 und Produktionschargennummer)

Verdrahtung
Kabel: AWG 18

Farbe	rot-weiß	weiß
Funktion	+	-

Verdrahtungsbeispiel

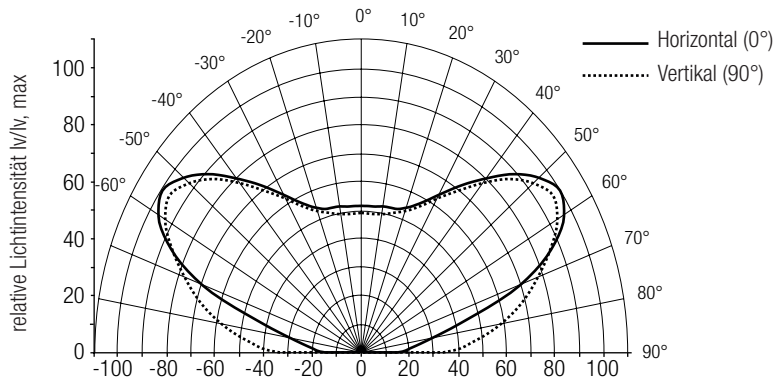


Erfahrungswerte für Lichtstromabfall über die Kette

Typ	Farbe	Modulabstand	Modulabstand	Modulabstand	Anzahl Module
		100 mm	150 mm	200 mm	
LED P541E-C DL	Tageslichtweiß	0 %	0 %	–	100
LED P541E-C DL ... X	Tageslichtweiß	–	0 %	0 %	100
LED P541E-C R	Rot	–	0 %	–	100
LED P541E-C G	Grün	–	42 %	–	100
LED P541E-C B	Blau	–	16 %	–	100
LED P541E-C O	Orange	–	0 %	–	100
LED P541E-C A	Amber	–	0 %	–	100

Abstrahlcharakteristik 155°

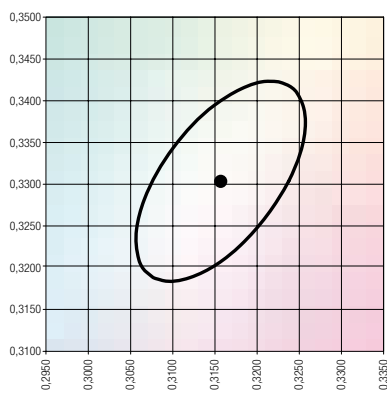
Lichtverteilung I_v/I_{vmax} .



Koordinaten und Toleranzen nach CIE 1931

Tageslichtweiß (DL)

	x0	y0
Mittelpunkt	0,3154	0,3305



MacAdam Ellipse: 5SDCM

