

# CROWN OPTO X1



## PRODUKTBESCHREIBUNG

Mit Crown OPTO X1 stellen wir eine bessere Lösung zur Ausleuchtung von schmalen Profilbuchstaben und flachen Leuchtkästen vor. Entwickelt speziell für Bautiefen von 90 bis 140 mm, ermöglichen diese Module schnellere Montagezeiten, sowie geringere Stückzahlen für homogene Ausleuchtung. Durch verbesserte Linsentechnologie benötigen Sie weniger Module für 1 m<sup>2</sup> als bisher. Ausgestattet mit Philips Lumiled, weisen diese LED Module eine lange Lebensdauer bis zu 80,000 Stunden auf und haben 7 Jahre Herstellergarantie.

## ANWENDUNG

- Schmale Profilbuchstaben, flache Leuchtkästen
- Empfohlene Bautiefe 90 – 140 mm
- Verfügbar auch in rot, blau und grün

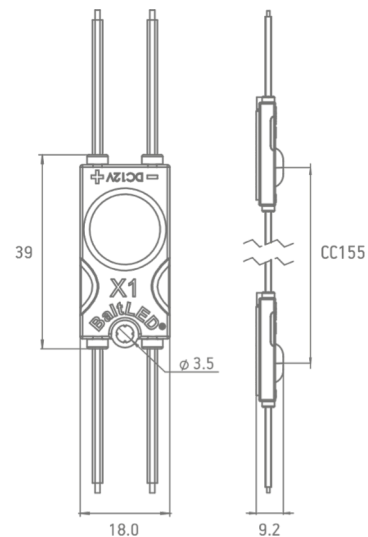
## EIGENSCHAFTEN UND VORTEILE

- LED Chips Philips Lumiled
- CRI >83
- Widerstandstarkes Gehäuse
- Einfache und schnelle Installation
- Made in Europe
- IP67 Schutzklasse
- 7 Jahre Herstellergarantie

## ALLGEMEINE SPEZIFIKATIONEN

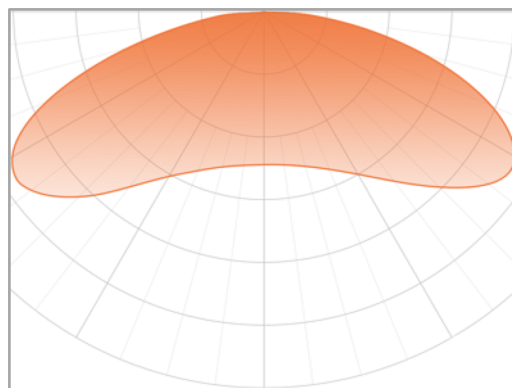
|                     |  |
|---------------------|--|
| BETRIEBSSPANNUNG    | 12 VDC                                       |
| LEISTUNG            | 0.4, 0.5 W, 0.6 W                            |
| EMPFOHLENE BAUTIEFE | Von 90 BIS 140 mm                            |
| CC ABSTAND          | 155 mm                                       |
| BINNING             | 3 SDCM                                       |
| BETRIEBSTEMPERATUR  | -40 °C ~ +60 °C                              |
| LAGERUNGSTEMPERATUR | +5 °C ~ +35 °C                               |
| LUFTFEUCHTIGKEIT    | Relative Feuchtigkeit <60%                   |
| LEBENSDAUER L70     | L70 80,000 h (weiß)<br>L70 60,000 h (andere) |
| GARANTIE            | 7 Jahre*                                     |

\*Garantie wird gewährleistet, wenn Lager-, Montage- und Wartungsbedingungen, die in der Installationsanleitung angegeben sind, eingehalten werden



\*Abmessungen. mm

## LICHTVERTEILUNGSKURVE



Abstrahlwinkel: 160°

## BESTELLUNGSINFORMATIONEN

| SKU                    | LEISTUNG, W | LICHTSTROM, LUMEN | FARBTEMP. | STATUS         |
|------------------------|-------------|-------------------|-----------|----------------|
| BMP-X1.2-01UH160CW75NS | 0.6         | 60                | 7500 K    | VORBESTELLUNG* |
| BMP-X1.2-01UH160CW70NS | 0.6         | 60                | 7000 K    | VORBESTELLUNG* |
| BMP-X1.2-01UH160CW65NS | 0.6         | 60                | 6500 K    | AUF LAGER      |
| BMP-X1.2-01UH160NW40NS | 0.6         | 60                | 4000 K    | AUF LAGER      |
| BMP-X1.2-01UH160WW30NS | 0.6         | 56                | 3000 K    | VORBESTELLUNG* |
| BMP-X1.2-01UH160RC     | 0.4         | 17                | rot       | VORBESTELLUNG* |
| BMP-X1.2-01UH160GC     | 0.5         | 35                | grün      | VORBESTELLUNG* |
| BMP-X1.2-01UH160BC     | 0.5         | 9                 | blau      | VORBESTELLUNG* |

\*Mindestbestellmenge für die Vorbestellung liegt bei 3000Eur. Die Lieferzeit beträgt 3-8 Wochen. Für eine genaue Lieferzeit wenden Sie sich an unseren Kundenservice.

| KETTE                          | BEUTEL                        | KARTON                        |
|--------------------------------|-------------------------------|-------------------------------|
| 70 Stk. (net weight: 0.638 kg) | 140 Stk. (net weight: 1.3 kg) | 840 Stk. (net weight: 8.1 kg) |

© 2018, All rights reserved BaltLED, UAB. Specifications are subject to change without notice.