

CROWN MINI

5 YEARS WARRANTY

20 - 60

155°

7000 K

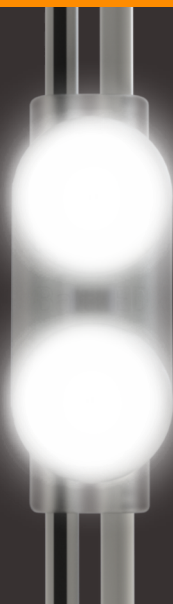
28 lm

0.3 W

IP 66

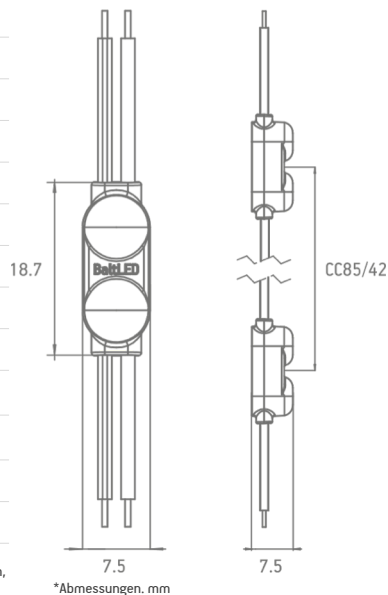
L70 50 000 h

malux Innovative Lichttechnik



ALLGEMEINE SPEZIFIKATIONEN

BETRIEBSSPANNUNG	12 VDC
LEISTUNG	0.1 W; 0.3 W
EMPFOHLENE BAUTIEFE	Von 20 BIS 60 mm
CC ABSTAND	85 mm; 42 mm
BINNING	3 SDCM
BETRIEBSTEMPERATUR	-30 °C ~ +50 °C
LAGERUNGSTEMPERATUR	+5 °C ~ +70 °C
LUFTFEUCHTIGKEIT	relative Feuchtigkeit <60%
SCHUTZKLASSE	IP66
ZERTIFIZIERUNG	CE und RoHS
LEBENSDAUER L70	L70 50,000 h
GARANTIE	5 Jahre*



*Garantie wird gewährleistet, wenn Lager-, Montage- und Wartungsbedingungen, die in der Installationsanleitung angegeben sind, eingehalten werden

*Abmessungen. mm

PRODUKTBESCHREIBUNG

Mit Crown MINI bieten wir eine Lösung für eine Beleuchtung von kleiner und schmaler Einzelbuchstaben. Dieses Modul wurde für die Hinter und Halo Licheffekt - Beleuchtung in extrem kleine Tiefen von 20 mm und Breiten von 8 mm gebaut. Wir bieten eine gleichmässige Beleuchtung im Abstand von 85 mm / 42 mm zwischen Modulen und speziell entwickeltes flexibles Silikonkabel lässt sich die Modulen leichter zu instalieren.

5 Jahre / 50.000 Stunden/ L70 Herstellergarantie.

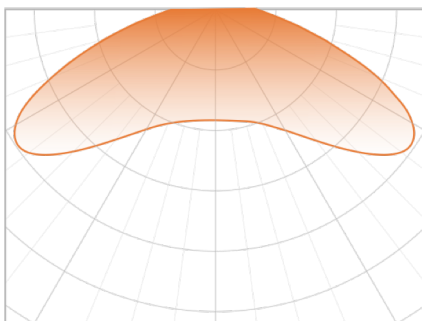
ANWENDUNG

- Kleine und schmale Einzelbuchstaben
- Empfohlene Einbautiefe: 20 – 60 mm

EIGENSCHAFTEN UND VORTEILE

- Extrem klein
- Hohe CRI >82
- Leistungsfähigkeit bis zu 93lm/W
- Schutzklasse IP66
- In Europa hergestellt
- 5 Jahre Garantie

LICHTVERTEILUNGSKURVE



Abstrahlwinkel: 155°

BESTELLUNGSINFORMATIONEN

SKU	LEISTUNG	LICHTSTROM	FARBTEMP.	STATUS	MUSTER
Mittenabstand: 85 mm					
BMP-5M-02UH160CW70	0.3 W	28 lm	7000 ± 250 K	AUF LAGER	JA
BMP-5M-02UH160CW80	0.3 W	28 lm	8000 ± 250 K	VORBESTELLUNG*	AUF ANFRAGE
BMP-5M-02UH160WW30	0.3 W	27 lm	3000 ± 200 K	VORBESTELLUNG*	AUF ANFRAGE
Mittenabstand: 42 mm					
BMP-5M-02UH160CW70CC	0.3 W	28 lm	7000 ± 250 K	VORBESTELLUNG*	AUF ANFRAGE
BMP-5M-02UH160CW80CC	0.3 W	28 lm	8000 ± 250 K	VORBESTELLUNG*	AUF ANFRAGE
BMP-5M-02UH160WW30CC	0.3 W	27 lm	3000 ± 200 K	VORBESTELLUNG*	AUF ANFRAGE
BMP-5ML-02UH160CW70CC	0.1 W	9 lm	7000 ± 250 K	VORBESTELLUNG*	AUF ANFRAGE
BMP-5ML-02UH160CW80CC	0.1 W	9 lm	8000 ± 250 K	VORBESTELLUNG*	AUF ANFRAGE
BMP-5ML-02UH160WW30CC	0.1 W	9 lm	3000 ± 200 K	VORBESTELLUNG*	AUF ANFRAGE

* Für eine genaue Lieferzeit wenden Sie sich an unseren Kundenservice.

VERPACKUNGSEINHEITEN

KETTE	BEUTEL	KETTE
50 pcs (net weight: 0.076 kg)	50 pcs (net weight: 0.117 kg)	2000 pcs (net weight: 5.100 kg)